

ATLAS

SINCE 1919

**STABIEL.
STERK.**

BETROUWBAAR.

-  33,3 - 38,0 t
-  180 kW (245 pk)
EU Stage V
-  13,5 - 18,2 m



INDUSTRIEMACHINE 350MH blue

WWW.ATLASGMBH.COM

TECHNISCHE GEGEVENS 350MH

MOTOR

Vermogen	180 kW (245 pk)	Boring en slag	101 / 126	STANDAARD UITVOERING
RPM	1900/min	Koelsysteem	Vloeistofgekoeld	• Motorstopsysteem bij stationair draaien
Merk/model	Deutz TCD 6.1 L6 Stage V	Luchtfilter	Droogluchtfilter	• Koud-starthulp
Type	Turbolader / LLK	Accu.....	2 x 12 V / 100 Ah	• Diesel voorfilter
Cilinderinhoud	6.100 cm ³	Dynamo.....	28 V / 100 A	• Motorbewaking
Aantal cilinders.....	6	Startmotor	24 V / 5,5 kW	

HYDRAULIEK

• Grenslast geregelde hoge druk plunjerpomp (Load sensing)	• Lasthoudend en fijnzakventiel in het hefcircuit	• Werkmodus: 3 voorgeprogrammeerde werkmodi (Fine, Eco, Power)
• Brandstofbesparend door gecontroleerde vermogensvraag	• Slangbeukventielen op hefcilinders en stelcilinder	• Noodbediening giek zakken bij motor uit
• Precieze en proportionele onafhankelijke controle	• Proportionele bediening grijperdraaien in rechter joystick	• Grenslast regeling
• Primaire en secundaire beveiliging tegen overbelasting	• Max. olieopbrengst.....630 l/min	• Cilinders uitgevoerd met einddemping
• Nazuigventielen voor elke werkmodus	• Max. werkdruk	340 bar

ZWENKWERK

• Zwenkmotor: Axiale plunjerpomp met prioriteitsventiel	• Zwenkrem: Automatisch geregelde lamellenrem	• Max. zwenksnelheid.....8,5/min	
• Zwenkaandrijving: Planetaire transmissie	Twee tweetraps drukregelventiel	• Zwenkoppel	103,38 kNm

RIJWERK EN REMMEN

• Variabele rijmotor	• Rijstand en cruisecontrol:	• Tractie.....	110 kN
• Versnellingsbak met 2 snelheden	• Standaard rijnsnelheid	• Max. hellingshoek	33%
• Dubbelwerkende rijremventielen	• Rijnsnelheid laag.....	• Dubbelwerkend remsysteem	Lamellenrem
• Rijrichting te schakelen in joystick	• Kruipsnelheid	• Parkeerrem.....	Lamellenrem

ONDERWAGEN

• Stuuras met automatische stabilisatie	• Extra zware assen	• 8 banden	12.00 - 20
• Extra asblokkering via linker joystick	• Gereedschapskist op de onderwagen	• Diverse banden leverbaar op aanvraag	

VULHOEVEELHEDEN

• Brandstoftank.....	425 Liter	• Motorolie	15 Liter	• Hydraulisch systeem	970 Liter
• Koelsysteem	48 Liter	• Hydraulische tank.....	505 Liter	• Ad Blue	32 Liter

UITRUSTING 350MH

CABINE

CABINE:	BESTUURERSSTOEL:	CONTROLE:
<ul style="list-style-type: none"> • Voldoet aan nieuwste veiligheidsnorm (ROPS) • Extra grote instap • Veel beenruimte • Radiovoorbereiding incl. mute-functie • Voorbereiding voor elektrische koelbox • Diverse opslagmogelijkheden, documentenvak • Getinte en warmtewerende ruiten • Uitstekende zicht rondom • Bekerhouder 	<ul style="list-style-type: none"> • Comfortabele stoel met hoofdsteun • Armleuningen en tussenwervelsteun • Zitting apart van console verschuifbaar • Luchtgeveerd • Verwarmd • Horizontale en verticale vering • Lendensteun 	<ul style="list-style-type: none"> • Bedieningsdata verschijnen in display • Automatisch systeem voor monitoren waarschuwing en opslag van data • Achteruitrijcamera • Extra camera aan de rechterzijde
	BEDIENING:	CLIMATE CONTROL:
	<ul style="list-style-type: none"> • Proportionele bediening grijperdraaien in rechter joystick • Slanke stuurkolom hoogte/afstand verstelbaar • Indicatie, controle en bedieningsschakelaars overzichtelijk en gemakkelijk te bedienen • Proportionele bediening in de linker joystick (optioneel) 	<ul style="list-style-type: none"> • Standaard uitgerust met automatische temperatuur regeling • Zeer goede luchtcirculatie
		GELUIDSDRUKNIVEAU:
		<ul style="list-style-type: none"> • ISO 6396 (L_pA) in cabine70 dB(A) • 2000/14 EG (L_wA) omgevingsgeluid.....104 dB(A)

EXTRA OPTIES


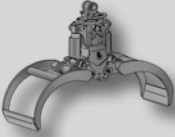
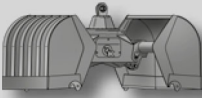


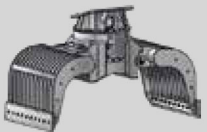
<ul style="list-style-type: none"> • Elektrische brandstofvulpomp • Zwaailamp • Versnellingsbakbescherming • Schuifdeur in de cabine • Steenslagbeschermerrooster • Cabineverhoging • Joystickbesturing • 270°-camerasysteem 	<ul style="list-style-type: none"> • Achteruitrijsignaal • Snelheidsregeling via potentiometer • Standkachel met watercircuit • Automatische werkrem • Bediening van steunpoten: voor en achter apart • Bediening van steunpoten: voor en achter per stuk apart • Schuifblad/steunpoten proportioneel bediend via schuif in joystick • Klokgestuurd, elektrisch centraal smeersysteem met bewakingsfunctie voor bovenwagen en armuitrusting 	<ul style="list-style-type: none"> • Bestuurdersstoel Premium (Actimo Evolution) • Elektrische koelbox • Radio met USB • GPS/GSM Telemetriebox voor bewaking van bedrijfsgegevens, verbruik, positie • Bio olie
--	---	--

WERKGEWICHT

	GIEK 9,45 m (C84.6i)	GIEK 10,60 m (C84.7i)
	Knikarm 6,90 m (D84.16i)	Knikarm 7,75 (D84.17i)
Schuifblad met steunpoten		
4 steunpoten	36,1 t	37,4 t

Werkgewicht incl. bestuurder, brandstof, smeermiddelen en koelvloeistof en 1.0 ton voor toebehoren.

UITRUSTINGSSTUKKEN

Lasthaak	Houtgrijper	2-schalengrijper	Meerschalen-grijper	Magneetinstallatie	Sorteergrijper
					



BMAIR →

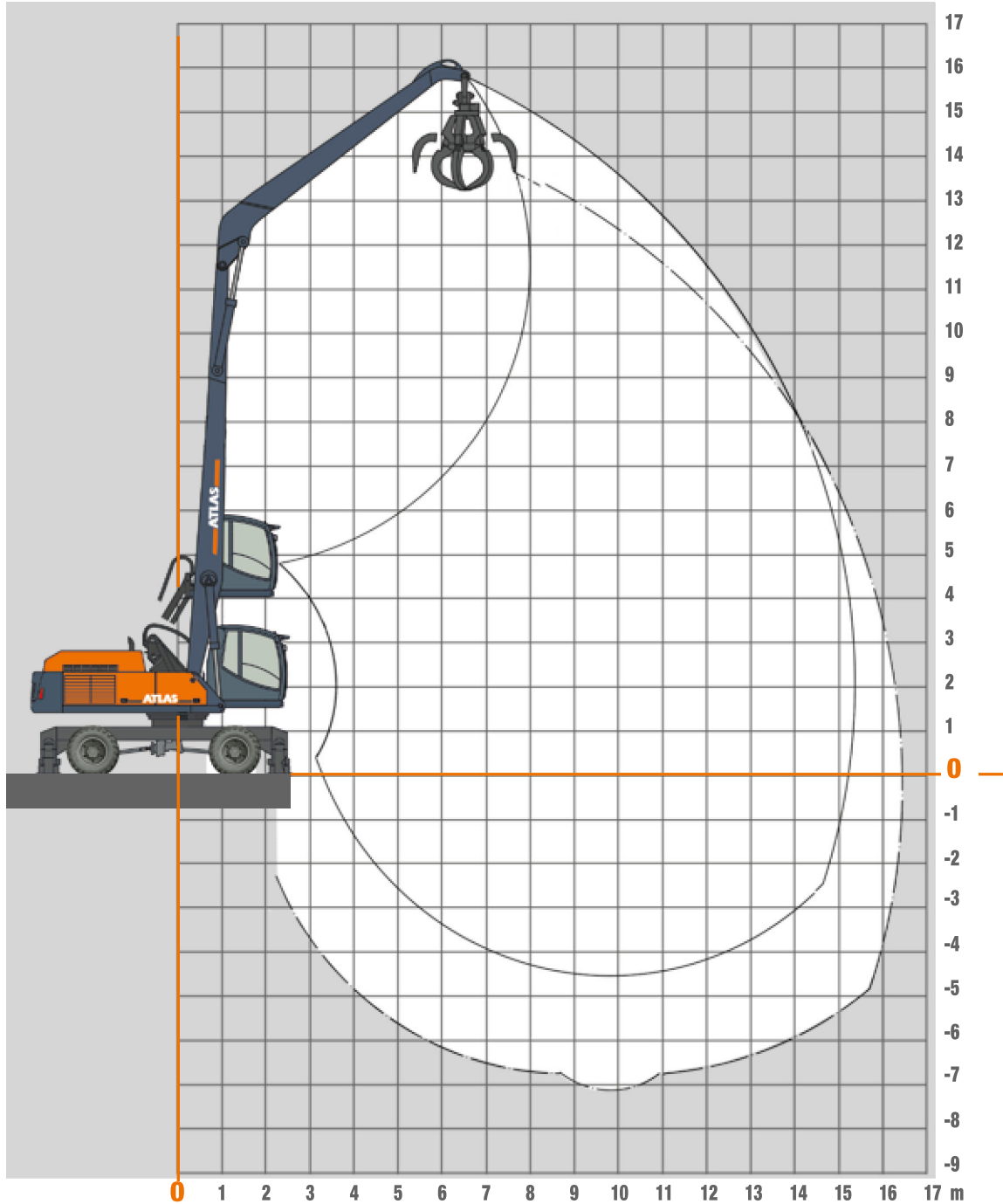
350MH

ATLAS



WERKBEREIK 350MH

Arm 9,45 m (C84.6i) met knikarm 6,90 m (D84.16i)



HEFCAPACITEIT 350MH

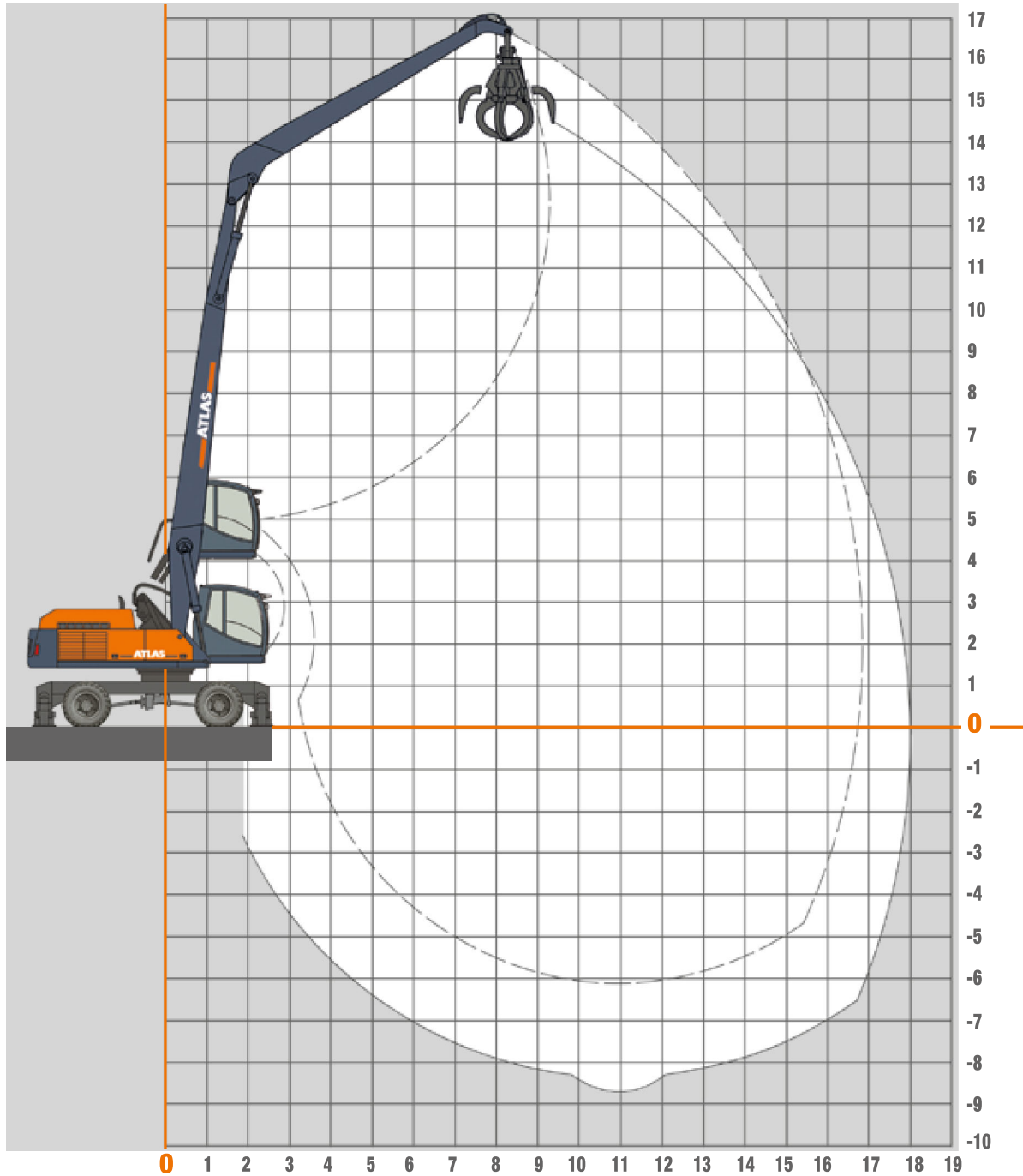
Arm 9,45 m (C84.6i) met knikarm 6,90 m (D84.16i)

Hefcapaciteit Arm 9,45 m (C84.6i) met knikarm 6,90 m (D84.16i). Max. bereik 16,50 m													
Hoogte	Positie bovenwagen		5,0 m	6,0 m	7,0 m	8,0 m	9,0 m	10,0 m	11,0 m	12,0 m	13,0 m	14,0 m	15,0 m
+ 15,0 m	VOORZIJDE	Stempels omlaag				7128							
		Stempels omhoog				7128							
	OVERDWARS	Stempels omlaag				7128							
		Stempels omhoog				5385*							
+ 13,5 m	VOORZIJDE	Stempels omlaag				6874	6338	5897					
		Stempels omhoog				6874	6338	5897*					
	OVERDWARS	Stempels omlaag				6874	6338	5897					
		Stempels omhoog				5583*	4553*	3745*					
+ 12,0 m	VOORZIJDE	Stempels omlaag				6774	6245	5801	5420				
		Stempels omhoog				6774	6245	5801	5063*				
	OVERDWARS	Stempels omlaag				6774	6245	5801	5420				
		Stempels omhoog				5660*	4632*	3833*	3191*				
+ 10,5 m	VOORZIJDE	Stempels omlaag				6804	6260	5800	5402	5049			
		Stempels omhoog				6804	6260	5800	5086*	4350*			
	OVERDWARS	Stempels omlaag				6804	6260	5800	5402	5049			
		Stempels omhoog				5645*	4625*	3839*	3213*	2699*			
+ 9,0 m	VOORZIJDE	Stempels omlaag				6956	6370	5874	5446	5068	4724		
		Stempels omhoog				6956	6370	5874	5045*	4332*	3744*		
	OVERDWARS	Stempels omlaag				6956	6370	5874	5446	5068	4478*		
		Stempels omhoog				5540*	4544*	3780*	3175*	2682*	2269*		
+ 7,5 m	VOORZIJDE	Stempels omlaag			8032	7221	6560	6007	5535	5122	4750	4401	
		Stempels omhoog			8032	7221	6560	5810*	4953*	4267*	3705*	3232*	
	OVERDWARS	Stempels omlaag			8032	7221	6560	6007	5535	5087*	4438*	3894*	
		Stempels omhoog			6635*	5343*	4393*	3665*	3089*	2621*	2233*	1901*	
+ 6,0 m	VOORZIJDE	Stempels omlaag		9778	8529	7569	6804	6177	5648	5191	4784	4408	
		Stempels omhoog		9778	8529	7569	6675*	5631*	4818*	4168*	3634*	3187*	
	OVERDWARS	Stempels omlaag		9778	8529	7569	6804	6177	5648	4986*	4366*	3848*	
		Stempels omhoog		7959*	6251*	5057*	4176*	3500*	2964*	2529*	2166*	1859*	
+ 4,5 m	VOORZIJDE	Stempels omlaag	12796	10612	9081	7943	7060	6348	5758	5254	4809	4400	3998
		Stempels omhoog	12796	10612	9081	7669*	6383*	5413*	4655*	4045*	3544*	3124*	2764*
	OVERDWARS	Stempels omlaag	12796	10612	9081	7943	7060	6348	5777*	4860*	4273*	3783*	3367*
		Stempels omhoog	9501*	7243*	5754*	4699*	3911*	3300*	2813*	2414*	2081*	1799*	1554*
+ 3,0 m	VOORZIJDE	Stempels omlaag	13914	11319	9545	8252	7263	6477	5830	5281	4799	4357	3925
		Stempels omhoog	13914	11165*	8835*	7235*	6069*	5179*	4479*	3912*	3444*	3051*	2718*
	OVERDWARS	Stempels omlaag	13914	11319	9545	8252	7263	6235*	5397*	4724*	4171*	3709*	3320*
		Stempels omhoog	8223*	6440*	5210*	4311*	3625*	3086*	2650*	2290*	1988*	1730*	1510*
+ 1,5 m	VOORZIJDE	Stempels omlaag	5456	11589	9748	8388	7343	6510	5825	5242	4728	4256	3786
		Stempels omhoog	5456	10340*	8270*	6831*	5771*	4956*	4309*	3783*	3347*	2982*	2673*
	OVERDWARS	Stempels omlaag	5456	11589	9748	8311*	7000*	6004*	5222*	4591*	4072*	3640*	3273*
		Stempels omhoog	5456	5738*	4715*	3949*	3355*	2880*	2492*	2169*	1896*	1665*	1467*
0 m	VOORZIJDE	Stempels omlaag	4462	9653	9570	8264	7234	6399	5702	5103	4568	4064	3547
		Stempels omhoog	4462	9653	7850*	6511*	5525*	4766*	4164*	3673*	3267*	2925*	2636*
	OVERDWARS	Stempels omlaag	4462	9653	9570	7978*	6745*	5809*	5074*	4480*	3990*	3581*	3235*
		Stempels omhoog	4462	5273*	4347*	3663*	3132*	2706*	2358*	2067*	1821*	1611*	1432*
- 1,5 m	VOORZIJDE	Stempels omlaag		8883	8989	7845	6898	6105	5425	4825	4274	3737	
		Stempels omhoog		8883	7609*	6308*	5360*	4635*	4060*	3594*	3208*	2885*	
	OVERDWARS	Stempels omlaag		8883	8989	7767*	6575*	5674*	4967*	4398*	3930*	3541*	
		Stempels omhoog		5044*	4135*	3481*	2982*	2585*	2262*	1993*	1766*	1574*	
- 3,0 m	VOORZIJDE	Stempels omlaag		9003	8005	7093	6287	5577	4942	4358	3796	3212	
		Stempels omhoog		9003	7503*	6204*	5268*	4557*	3999*	3548*	3178*	2871*	
	OVERDWARS	Stempels omlaag		9003	8005	7093	6287	5577	4904*	4351*	3796	3212	
		Stempels omhoog		4969*	4042*	3388*	2898*	2514*	2205*	1950*	1737*	1560*	
- 4,5 m	VOORZIJDE	Stempels omlaag						4771					
		Stempels omhoog						4535*					
	OVERDWARS	Stempels omlaag						4771					
		Stempels omhoog						2494*					

De aangegeven maximale hijscapaciteiten in kilogrammen (kg) zijn bepaald volgens ISO 10567, en wel met 25% standzekerheid of met 87% van de maximale hydraulische hijscapaciteit. Deze waarden zijn bepaald aan het uiteinde van de knikarm, zonder bakcilinder en bakkinematic en gekozen bij een optimale armpositie met hydraulische druk-bijschakeling. Gewichten van aangebouwde toebehoren (grijper, magneet, etc.) moeten afgetrokken worden van de tabelwaarden. *Begrensd door standzekerheid

WERKBEREIK 350MH

Arm 10,60 m (C84.7i) met knikarm 7,70 m (D84.17i)



HEFCAPACITEIT 350MH

Arm 10,60 m (C84.7i) met knikarm 7,70 m (D84.17i)

Hefcapaciteit Arm 10,60 m (C84.7i) met knikarm 7,70 m (D84.17i). Max. bereik 18,06 m. Aanbevolen conragewicht 8,2 ton														
Hoogte	Positie bovenwagen		5,0 m	6,0 m	7,0 m	8,0 m	9,0 m	10,0 m	11,0 m	12,0 m	13,0 m	14,0 m	15,0 m	16,0 m
+ 16,5 m	VOORZIJDE	Stempels omlaag												
		Stempels omhoog												
	OVERDWARS	Stempels omlaag												
		Stempels omhoog												
+ 15,0 m	VOORZIJDE	Stempels omlaag						4899						
		Stempels omhoog						4899						
	OVERDWARS	Stempels omlaag						4899						
		Stempels omhoog						4325*						
+ 13,5 m	VOORZIJDE	Stempels omlaag						4815	4521	4269				
		Stempels omhoog						4815	4521	4269				
	OVERDWARS	Stempels omlaag						4815	4521	4269				
		Stempels omhoog						4409*	3701*	3117*				
+ 12,0 m	VOORZIJDE	Stempels omlaag						4809	4507	4244	4012			
		Stempels omhoog						4809	4507	4244	4012			
	OVERDWARS	Stempels omlaag						4809	4507	4244	4012			
		Stempels omhoog						4420*	3720*	3148*	2669*			
+ 10,5 m	VOORZIJDE	Stempels omlaag						4873	4551	4270	4022	3800		
		Stempels omhoog						4873	4551	4270	4022	3674*		
	OVERDWARS	Stempels omlaag						4873	4551	4270	4022	3800		
		Stempels omhoog						4367*	3682*	3126*	2663*	2269*		
+ 9,0 m	VOORZIJDE	Stempels omlaag					5412	4998	4645	4338	4068	3827	3607	
		Stempels omhoog					5412	4998	4645	4338	4068	3643*	3194*	
	OVERDWARS	Stempels omlaag					5090*	4254*	3594*	3058*	2615*	2240*	1916*	
		Stempels omhoog				6218	5648	5177	4778	4436	4138	3874	3634	3411
+ 7,5 m	VOORZIJDE	Stempels omlaag					6218	5648	5177	4778	4436	4082*	3579*	3152*
		Stempels omhoog					6218	5648	5177	4778	4436	4138	3874	3634
	OVERDWARS	Stempels omlaag					5906*	4873*	4082*	3458*	2952*	2533*	2180*	1876*
		Stempels omhoog					5906*	4873*	4082*	3458*	2952*	2533*	2180*	1876*
+ 6,0 m	VOORZIJDE	Stempels omlaag		8583	7463	6610	5937	5391	4938	4554	4223	3931	3669	3426
		Stempels omhoog		8583	7463	6610	5937	5391	4938	4537*	3968*	3492*	3088*	2738*
	OVERDWARS	Stempels omlaag		8583	7463	6610	5937	5391	4938	4554	4223	3931	3669	3311*
		Stempels omhoog		8583	6812*	5531*	4586*	3859*	3283*	2815*	2426*	2097*	1815*	1568*
+ 4,5 m	VOORZIJDE	Stempels omlaag	11481	9459	8060	7032	6243	5615	5103	4674	4308	3988	3702	3437
		Stempels omhoog	11481	9459	8060	7032	6243	5615	5013*	4366*	3835*	3389*	3009*	2681*
	OVERDWARS	Stempels omlaag	11481	9459	8060	7032	6243	5615	5103	4674	4308	3988	3631*	3252*
		Stempels omhoog	10078*	7741*	6187*	5078*	4246*	3599*	3080*	2656*	2301*	2000*	1741*	1514*
+ 3,0 m	VOORZIJDE	Stempels omlaag	3748	10239	8596	7412	6518	5816	5248	4777	4377	4030	3720	3433
		Stempels omhoog	3748	10239	8596	7412	6444*	5516*	4782*	4187*	3694*	3278*	2924*	2617*
	OVERDWARS	Stempels omlaag	3748	10239	8596	7412	6518	5816	5248	4777	4377	3958*	3544*	3188*
		Stempels omhoog	3748	6757*	5515*	4595*	3886*	3324*	2867*	2488*	2169*	1896*	1660*	1453*
+ 1,5 m	VOORZIJDE	Stempels omlaag	1050	4432	8933	7668	6707	5954	5346	4842	4414	4042	3709	3399
		Stempels omhoog	1050	4432	8620*	7158*	6072*	5231*	4560*	4012*	3556*	3170*	2839*	2553*
	OVERDWARS	Stempels omlaag	1050	4432	8933	7668	6707	5954	5346	4842	4304*	3848*	3459*	3123*
		Stempels omhoog	1050	4432	4914*	4150*	3548*	3062*	2661*	2325*	2039*	1794*	1580*	1392*
0 m	VOORZIJDE	Stempels omlaag		3053	6735	7734	6766	5996	5368	4845	4398	4007	3654	3323
		Stempels omhoog		3053	6735	6762*	5762*	4986*	4365*	3857*	3432*	3072*	2763*	2498*
	OVERDWARS	Stempels omlaag		3053	6735	7734	6766	5996	5303*	4688*	4178*	3748*	3381*	3067*
		Stempels omhoog		3053	4468*	3795*	3266*	2837*	2481*	2180*	1923*	1701*	1508*	1340*

De aangegeven maximale hijscapaciteiten in kilogrammen (kg) zijn bepaald volgens ISO 10567, en wel met 25% standzekerheid of met 87% van de maximale hydraulische hijscapaciteit. Deze waarden zijn bepaald aan het uiteinde van de knikarm, zonder bakcilinder en bakkinmatiek en gekozen bij een optimale armpositie met hydraulische druk-bijschakeling. Gewichten van aangebouwde toebehoren (grijper, magneet, etc.) moeten afgetrokken worden van de tabelwaarden. *Begrensd door standzekerheid



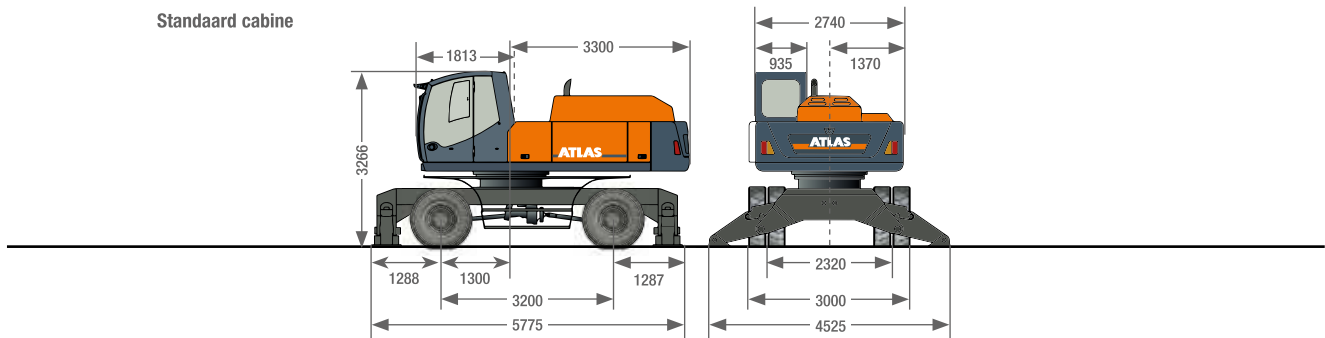


ATLAS

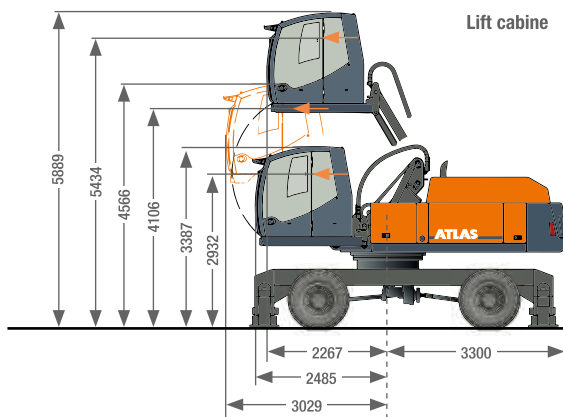


AFMETINGEN 350MH

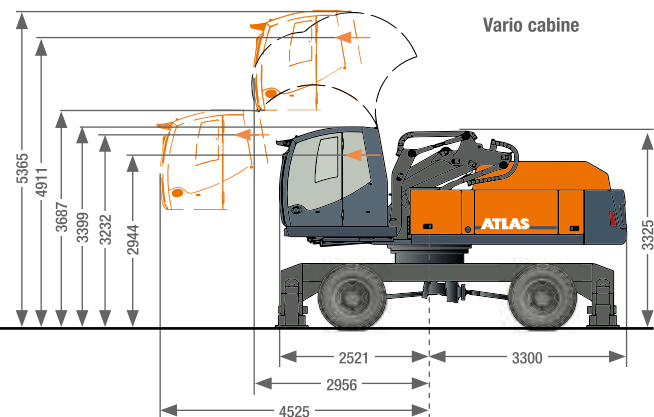
Standaard cabine



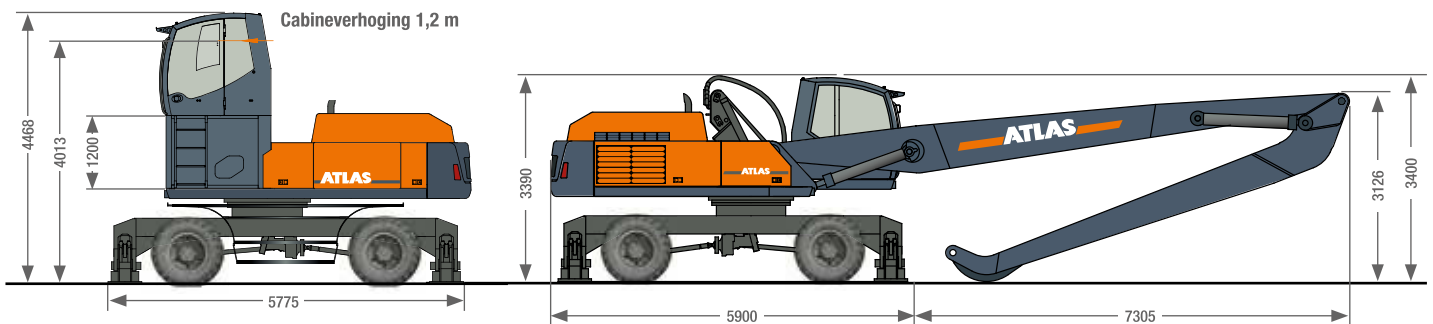
Lift cabine



Vario cabine



Cabineverhoging 1,2 m



A84.32, C84.61, D84.161

KEMP
REESINK CONSTRUCTION EQUIPMENT

Molensteyn 47, 3454 PT De Meern
T +31 (0)30 666 60 66 E info@kemp-groep.nl

Weg en Bos 111, 2661 DM Bergschenhoek
T +31 (0)10 521 50 75 E info@kemp-groep.nl

HANS VAN DRIEL
REESINK CONSTRUCTION EQUIPMENT

Marconistraat 15, 4004 JM Tiel
T +31 (0)344 611 444 E info@hansvandriel.nl

Strangeweg 22, 7731 GW Ommen
T +31 (0)529 452 690 E info@hansvandriel.nl

Maastrichterweg 1a, 6301 BH Valkenburg
T +31 (0)43 205 71 87 E info@hansvandriel.nl

Grondverzet- en spoorwegmachines
van Tetering
WWW.TETERING.NL

Van Andelstraat 1, 4651 TA Steenbergse
T +31 (0)167 564 808 E info@tetering.nl

DE BRUYCKER-KEMP

Klokhofstraat 16, 8400 Oostende (B)
T +32 (0)59 703 005 E oostende@dbk.be

Zwaarveld 16, 9220 Hamme (B)
T +32 (0)52 399 200 E hamme@dbk.be

Industrieterrein 1 - 22, 3290 Diest (B)
T +32 (0)13 313 375 E diest@dbk.be

Member of Royal Reesink

ATLAS SINCE 1919 Industriemachine 350MH

Aan deze brochure kunnen geen rechten worden ontleend.

350MH-NL (1) Ingangsdatum: 04-2020. De productspecificaties en prijzen kunnen zonder kennisgeving of verplichting worden gewijzigd. De foto's en/of tekeningen in dit document zijn uitsluitend bedoeld ter illustratie. Raadpleeg de relevante bedieningshandleiding voor meer informatie over het juiste gebruik van dit systeem. Wanneer u de relevante bedieningshandleiding niet opvolgt tijdens het gebruik van onze systemen of wanneer u op een andere manier onverantwoord handelt, kan dat leiden tot ernstige verwondingen of tot de dood. De enige garantie die op onze systemen van toepassing is, is de standaardgarantie die geldt voor het specifieke product en de specifieke transactie. Atlas biedt geen uitdrukkelijke of impliciete garanties. De vermelde producten en diensten kunnen handelsmerken, servicemerken of handelsnamen zijn van Atlas GmbH en/of diens dochterondernemingen. Alle rechten voorbehouden. Atlas® is een gedeponeerd handelsmerk van Atlas GmbH. Copyright © 2020 Atlas GmbH.